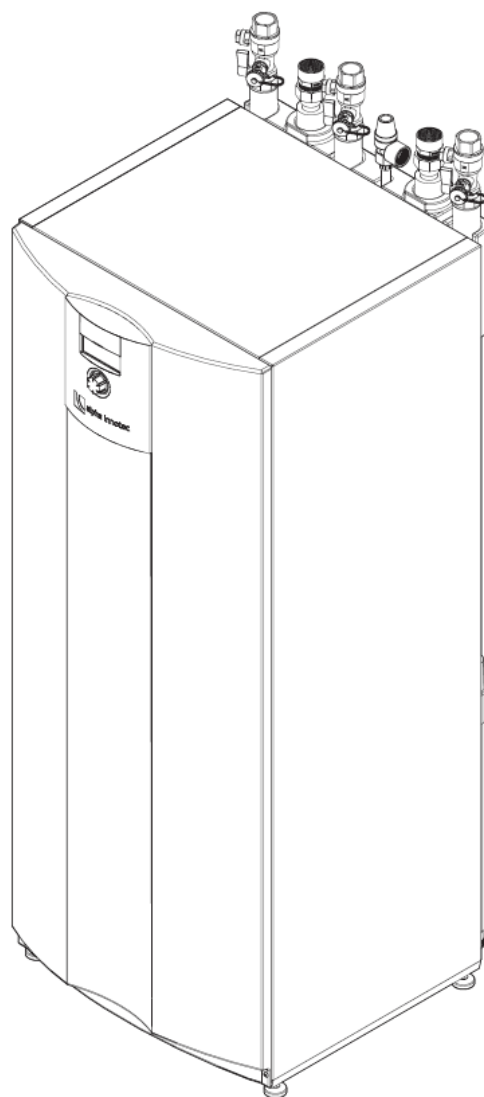


# alterra

**SWC Modul væske/vann varmepumpe**

Tillegg til bruksanvisningen



# Veiledning på hva som skal kobles inn av elektriker

## Temperaturfølere:

- TA (uteføler), plasseres på nord veggen, kobles NTC 10 + M10 på X8 (Kabel ikke inkl.)
- TRL-ext (returføler varmeanlegg), kobles NTC 8 + M8 på X8
- TBW (varmtvannføler), kobles NTC15 + M15 på X8

## Strøm:

- Koble strøm til kompressor (på 400V maskiner, dreieretning høyre, se klemmeplan)
- Koble strøm til tilskuddsvarme, kobles som 3-fas (se veil. Side 6 og 7 / se klemmeplan)
- Koble strøm til styrestrøm (se klemmeplan)

## Sirkulasjonspumper:

- HUP Sirkulasjonspumpe varmeanlegg kobles X3-out 16 + X10- N + X10-PE

## Tilbehør:

Ekstra shunt (Hydraulikskjema 210)

- FP1 - Sirkulasjonspumpe kobles X3-out 12, X10- N og X10-PE
- TB1 - Temperaturføler tur kobles NTC 12 + M12 på X8
- MIS - Shuntmotor kobles X3-out 13 + X3-out 14 + X10-N

Ekstra spisslast kolbe

- ZW2 - X3-out 10 og X10-N Styrestrøms signal kontaktor (kontaktorer leveres av elektriker)

# Veiledning på hva som skal kobles inn av rørlegger

## Montasjeprinsipp:

Varmepumpen monteres etter hydraulikskjema, oppstillingsrommet må være frostfritt og tørt. Høiax akkumulatortank:

- 2 stk lange rør settes ned i koblingen til retur varmpumpe og retur varmeanlegg.
- 1 stk kort rør med hull settes ned i koblingen tur fra varmpumpen.

## **OBS! Luffing på alle høydepunkter**

Se systemskisse for plassering av følere

## Merking:

Rørlegger **MÅ** merke utstyr for elektriker som følger:

HUP: Sirkulasjonspumpe varmeanlegg

TRL: Ekstern returføler, denne plasseres nede i akkumulatoren (bak deksel)

TA: Uteføler

TBW: Føler forbruksvann

## By-pass ventil:

- Ved bruk av ekstern returføler settes denne i stengt posisjon. Ratt dreies mot høyre

## Vedlikehold:

Utføres i henhold til servicehåndboken.

Se [www.hoiax.no](http://www.hoiax.no) for service rutiner.

# Oppstart av anlegg / varmepumpe:

- Anlegget må være oppfylt med vann før spenning/strøm settes på
- Bereder forbruksvann fylles og trykkes først, deretter varmeanlegg.
- Bruk Startguiden (skjermbilder viser hovedinnstillinger) velg GO ikonet for å sette opp anlegget:

- Velg språk: **Norsk**
- Sett brine medie (**HX/Glykol**)
- Velg hydraulikskjema: **209** (210 med ekstra shunt)
- Bekreft at strøm er korrekt tilkoblet
- Bekreft av varmeanlegg er fylt og utluftet
- Bekreft at anlegget frostsikret
- Vil du starte tvangsstyrings programmet?: **Nei**
- Sett opp varmekurver for varmekrets
  - Gulvvarme: **32** ved -20 og **22** ved +22
  - Radiatorer: **50** ved -20 og **20** ved +20
- Koblingsur for varmeanlegg, standard: **Nei**
- Sett varmtvannstemperatur til **50** grader
- Koblingsur for varmtvann, standard: **Nei**
- Sett legionellaprogram:
  - Bekreft at tilskuddsenergi er korrekt tilkoblet
  - Velg dag, tirsdag
- Koblingsur for varmtvann sirkulasjon: **Nei**
- Prioriteringer: **Nei**
- Endre systeminnstillinger: **Nei**
- Endre temperaturinnstillinger: **Nei**
- KIG Assistent er gjennomført!



## Innstilling av temperaturer:

Legg inn service kode under service, innstillinger, gå til innstillinger temperatur

- Maks returtemperatur varmeanlegg settes etter behov
- Frigi tilskudd settes til +5 grader
- Hysterese varmtvann settes til 4 K
- Varmtvann maks settes til 52°.

## Innstilling av systeminnstillinger:

- Legg inn service kode under service, innstillinger - gå til innstillinger systeminnstillinger
- Anleggsfeil settes til varme
- Varmtvann 5 settes til M.HUP
- Pumpe optimalis settes til NEI

## Innstilling av hastighet på pumper:

Gå til service, innstillinger, pumpeinnstillinger

- Nom: I varmedrift justeres hastigheten i %, så riktig nominell flow oppnås (Se tekniske data)
- Min: Settes til 100% (Tilskuddsdrift)
- Varmtvann: Varmtvannsdrift justeres i %, så riktig nominell flow oppnås (Se tekniske data)
- KB pumpe/vifte: Justeres i % Delta T 3 grader (varmekilde) Temperaturer kan leses av under service, informasjon, temperaturer.

## Etter oppstart:

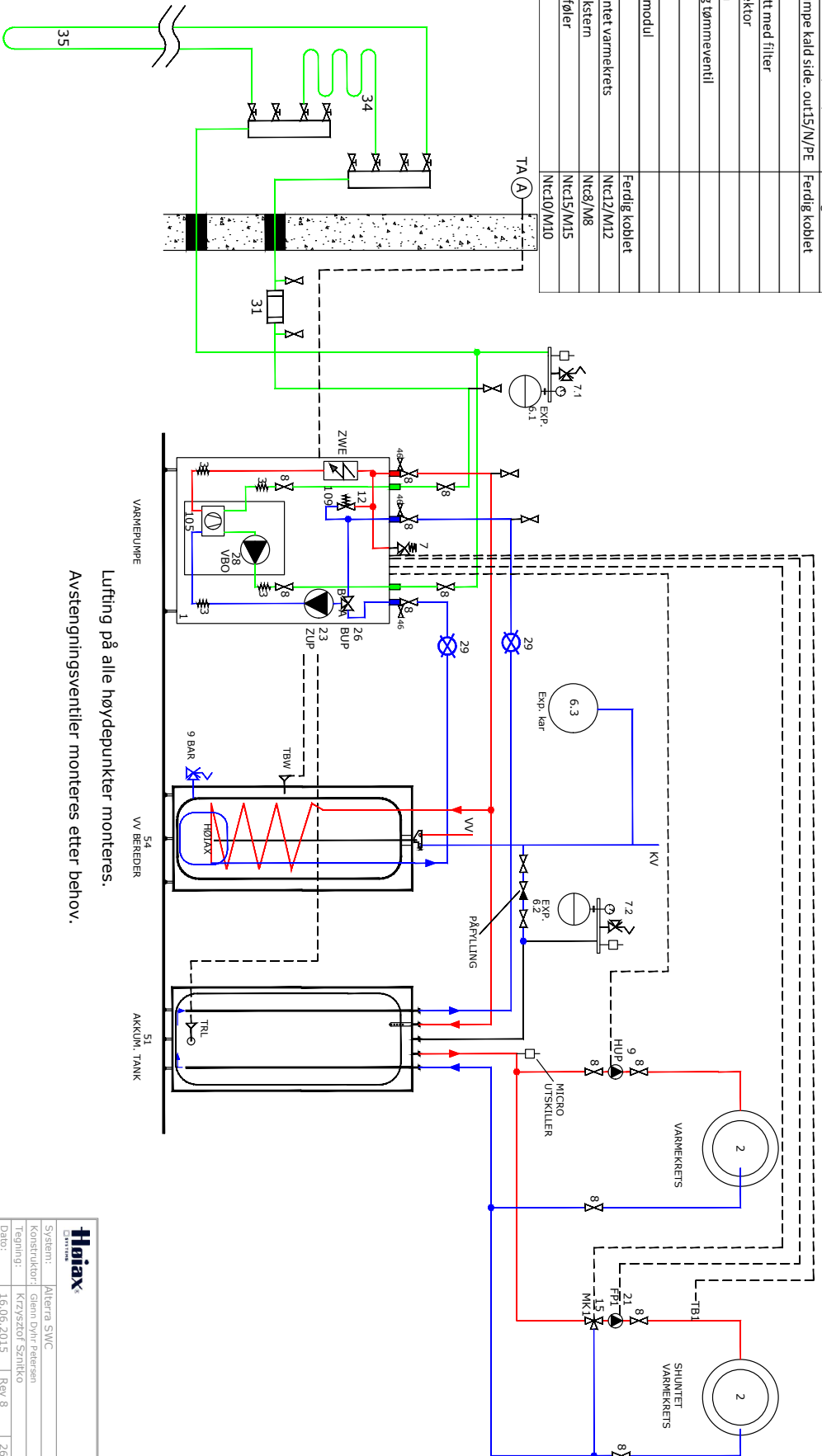
- Fyll ut oppstartprotokoll
- Gå inn på service til datalogger, ta ut datalogg på en USB-penn
- Oppstartsprotokoll og datalogg sendes til post@hoiax.no.

# Generelt koblingsprinsipp

Pos.	Tekst	Klemmer
1	Varmepumpe	
3	Vibrasjonsdempning	
6.1	Eksp. kar kald side	
6.2	Eksp. kar varm side	
6.3	Eksp. Kar forbruksvann	
7	Sikkerhetsventil	
7.1	Komp. veggkonsoll for eksp. Kar	
7.2	Komp. veggkonsoll for eksp. Kar	
8	Avstengningventil	
9	HUP sirkulasjonspumpe varmekrets	Out16/x10N/x10PE
12	By-pass ventil	
15	MIS / shuntet varmekrets	Out13/Out14/x10N
21	FP1 sirk. pumpe shuntet varmekrets	Out12/x10N/x10PE
23	ZUP sirk. pumpe varm side. Out15/N/PE	Ferdig koblet
26	BUP vekselventil. 5. out17/br./b N	Ferdig koblet
28	VBO sirk. pumpe kald side. out15/N/PE	Ferdig koblet
29	Filter	
31	Påfyllingssett med filter	
34	lörd/sjøkklektor	
35	Energibrønn	
46	Påfyllings og tømmeventil	
51	Akkumtank	
54	VV bereder	
105	Kompressormodul	
ZWE	Ekolbe	Ferdig koblet
TB1	Turføler shuntet varmekrets	Nct12/M12
TRL	Returføler ekstern	Nct8/M8
TBW	Varmvannsføler	Nct15/M15
TA	Uterføler	Nct10/M10

Rør og deler i teknisk rom kobber eller tilsvarende dimensjon (mm utvendig)	42	62	82	102	122/M32	142	172	192
Varmepumpe SWC	42	62	82	102	122/M32	142	172	192
Varm side	28	28	28	28	35	35	35	35
Kald side	28	28	28	35	35	35	42	42

## Prinsippkisse SWC Manuellen må følges.



Luffing på alle høydepunkter monteres.  
Avstengningsventiler monteres etter behov.

<b>Hiax</b> Sistemteknikk	
System:	Alterra SWC
Konstruktør:	Gianni Dyrh Petersen
Tegning:	Krzysztof Sznitko
Dato:	16.06.2015 Rev 8 26.04.2017

# Garantibetingelser

## Høiax varmepumper - høy kvalitet og 5 års garanti\*

Hvis varmepumpen er installert av autoriserte fagfolk og garantibetingelsene er oppfylt, får man automatisk 5 års garanti. Dette dekker utbedring av material- og fabrikkasjonsfeil på produktet.

\*Garantibetingelser: Oppstartsprotokoll og logg må være sendt inn til Høiax innen 500 driftstimer og serviceintervallene må være utført av fagpersonell.

For servicerutiner - se [www.hoiax.no](http://www.hoiax.no)

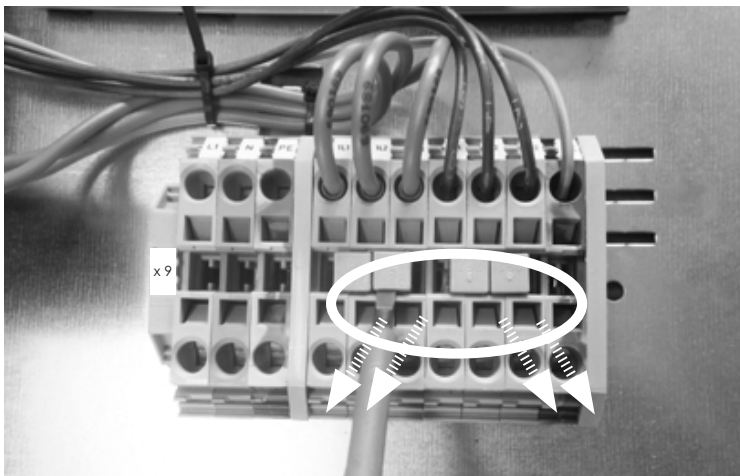


## Hvorfor ha service?

- Man opprettholder 5 års garanti.
- Ved å ha regelmessig service av godkjent fagpersonale, er man garantert at varmepumpen har gode driftsforhold og lang levetid.
- Man får en servicekontroll av systemet slik at varmepumpen kan trimmes inn og få en optimal virkningsgrad.
- Man vil oppdage eventuelle feil og mangler på systemet så tidlig som mulig.
- Det anbefales å tegne en vedlikeholdskontrakt med et autorisert VVS-firma. Dette firmaet vil sørge for at alle nødvendige vedlikeholdsarbeider utføres regelmessig.

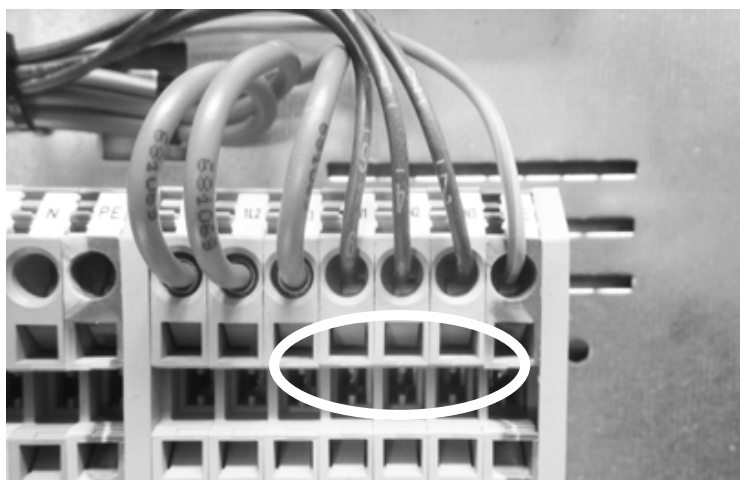
# Omkobling av varme-element fra 1~N/PE/230V/50Hz til 3~PE/230V/50Hz

1.

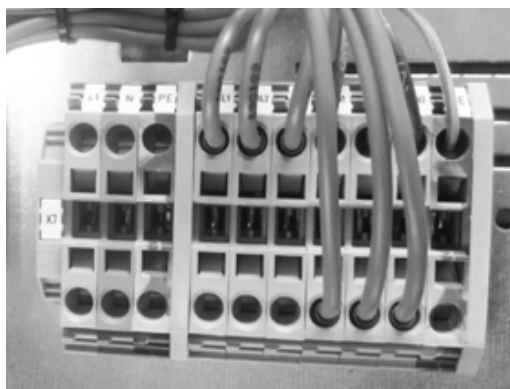


Fjern lasker

2.



3.



Rekketeklemme skal i kontakt med elektrisk tilskuddsenergi Q5.

4.



**Medfølgende røde ledninger kobles som følger:**

**FRA:** -X9 kl. IN1 - **TIL:** Q5 kl. 4

**FRA:** -X9 kl. IN2 - **TIL:** Q5 kl. 6

**FRA:** -X9 kl. IN3 - **TIL:** Q5 kl. 2

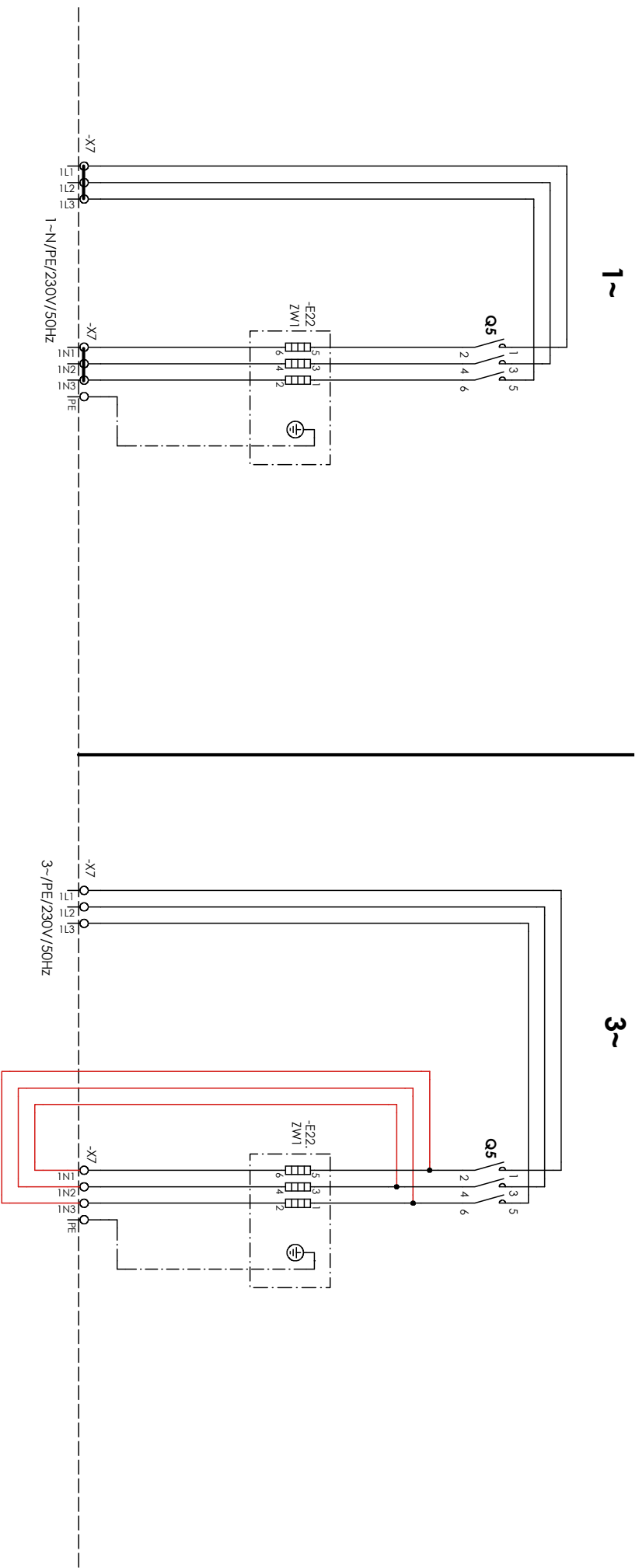
**Koblingsprinsipp for modellene:**

800413 SWC 60S-120S og WZS 41-101H/SX

800414 SWC 140S og SWC 42H1-132H1 og

HMD 2/(S)E og HMD 2/(RS)E 800415 HMD S

Ved ombygging av varmeelementet til 3 ~ PE /230V / 50Hz, skal vedlagte klistremerke klebes på typeskiltet.

**Forklaring:**

Driftsmiddel

1~N/  
PE/230V/50Hz

3~PE/230V/50Hz

E22  
ZW1

Q5

**NO831184**

Funksjon

L1, L2, L3, L1N1, L2N2, L3N3, PE: Elektrisk tilførsel tilskuddsenergi

L1, L2, L3, PE: Elektrisk tilførsel tilskuddsenergi

Tilskuddsenergi

Kontaktor elektrisk tilskuddsenergi

Q5

**FARE!**

Livsfare på grunn av elektrisk strøm! Elektriske koblingsarbeider skal kun utføres av faglaent elektriker. Før apparatet åpnes må anlegget kobles spenningsritt og sikres mot gjeninnkobling!

**ADVARSEL**

Ved installasjon og arbeid med elektrisk utstyr må bestemmelstene ifølge EN, VDE og/eller lokale sikkerhetsforskrifter overholdes. E-verkets tekniske krav for tilkobling må overholdes (der det stilles slike krav)!

# Begrensning av varmeelement

Kan brukes som alternativ, hvis varmepumpen ikke kan utstyres med maksimal sikring. (Ekstrautstyr, art. nr 8373571)

MLRH 1/3

---

for enheter 3~ 400V, 1~ 230V og 3~ 230V

## Sikringer varmepumpe

Sikringene som er oppført nedenfor gjelder kun for leveringstilstanden. Hvis det tilkoples ytterligere forbrukere til regulatoren, må det alltid brukes maksimal sikring. Opplysninger om maksimal sikring finner du i de tekniske dataene for varmepumpen.

Innstillingen av reguleringen for varmekolben skjer i regulatoren under systeminnstillingene.

### 1~ 230V:

C16	C20	C25	C32	C40
3500W	4500W	5500W	7000W	9000W

### 3~ 230V:

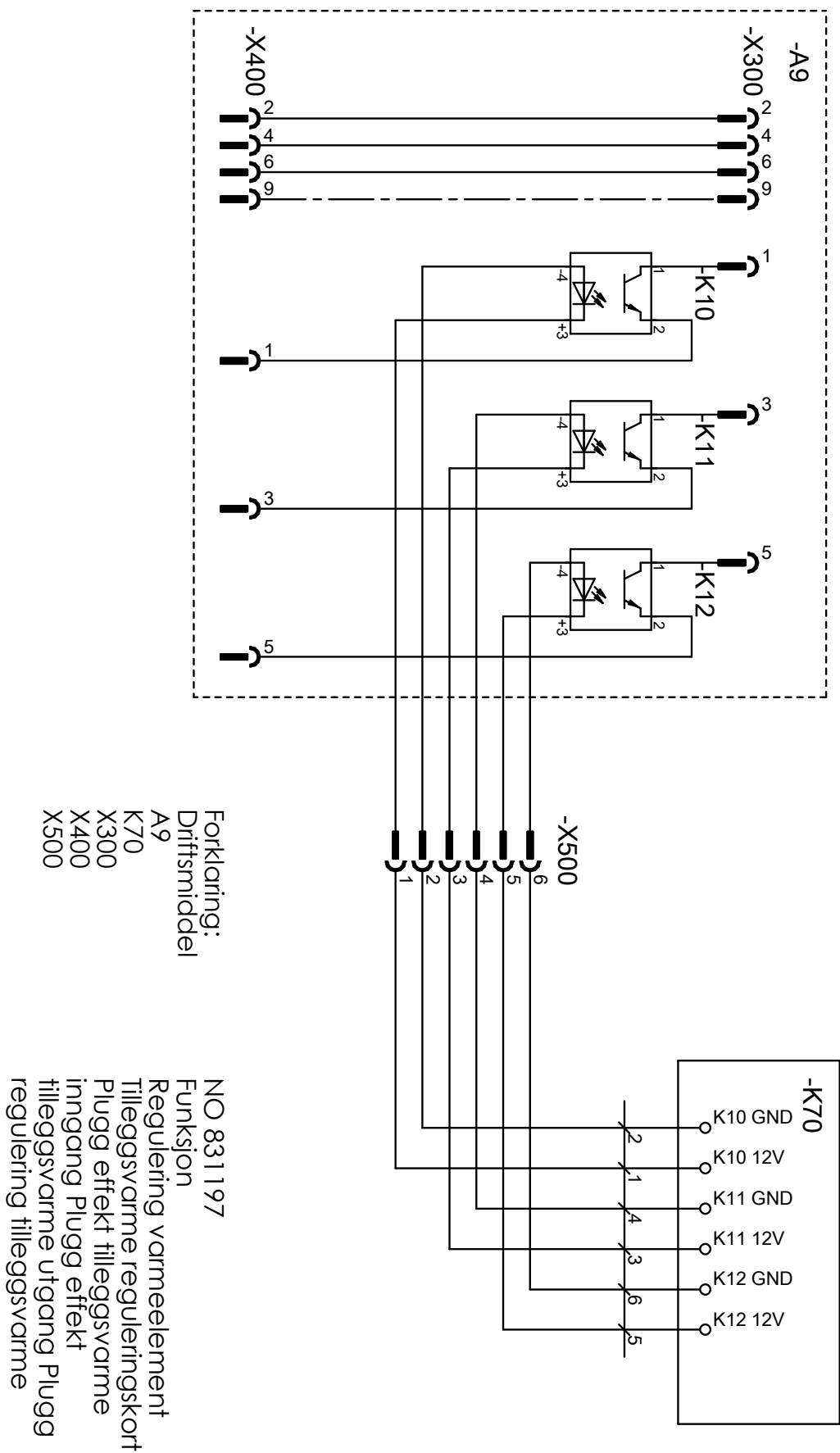
C10	C13	C16	C20	C25
3500W	4500W	6000W	7500W	9000W

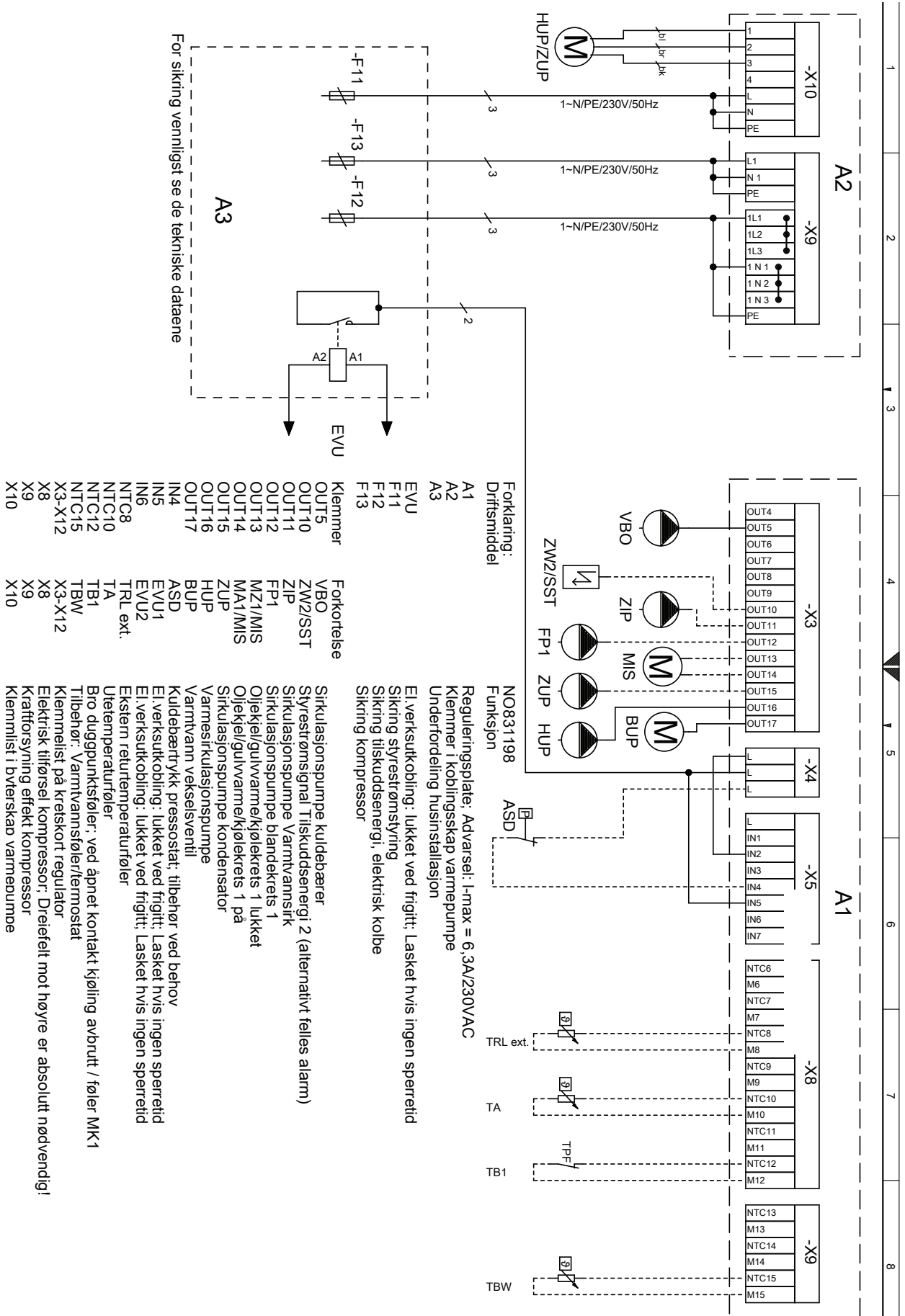
### 3~ 400V:

C10	C13	C16
6500W	8500W	9000W

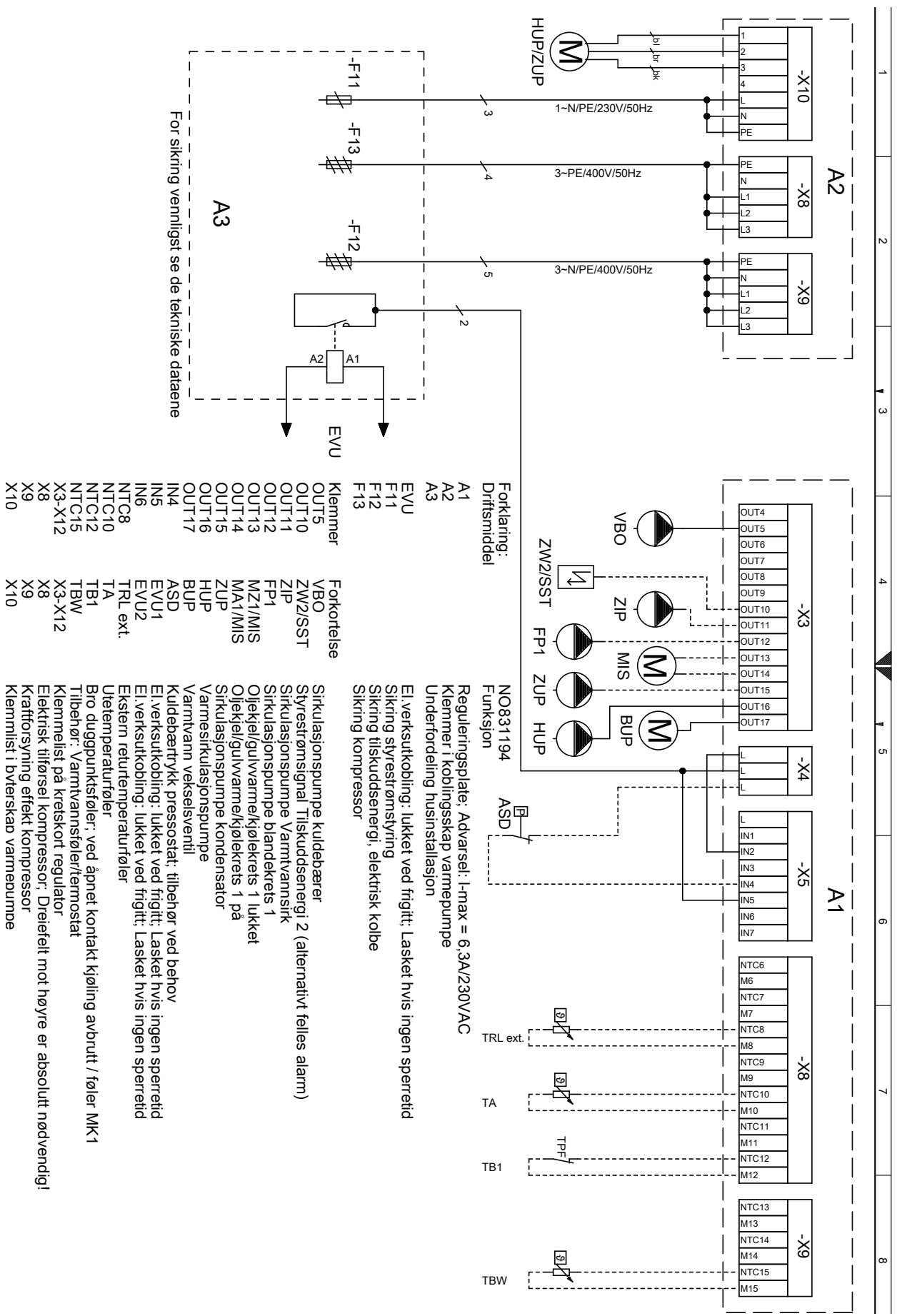


# Klemmeplan for begrensnig av varmeelement





# Klemmeplan SWC 42(H)(K)3 - 1 - SWC 192(H)(K)3



<b>Varmepumpe</b>	Kuldebærer/vann   luft/vann   vann/vann	• passer   — passer ikke	
<b>Oppstillingssted</b>	Inne   Ute	• passer   — passer ikke	
<b>Samsvar</b>		CE	
<b>Effektdata</b>	Varmekapasitet   COP ved B0/W35, standard nominelt punkt iht. EN14511	kW   ...	
	Varmekapasitet   COP ved B0/W45, standard nominelt punkt iht. EN14511	kW   ...	
	Varmekapasitet   COP ved B0/W55, standard nominelt punkt iht. EN14511	kW   ...	
	Varmekapasitet   COP ved B7/W35, massestrømmer analog B0W35	kW   ...	
<b>Bruksgrenser</b>	Varmekrets returtemp min.   varmekrets turtemp maks.	°C	
	Varmekilde	°C	
	Ekstra driftspunkter	...	
<b>Lyd</b>	Lydtrykknivå i 1 m avstand til enhetens kant	dB(A)	
	Lydeffektnivå iht. EN12102	dB	
<b>Varmekilde</b>	Volumstrøm: minimal gjennomstrømning   nominell gjennomstrømning analog B0W35   maksimal gjennomstrømning	l/t	
	Maksimalt eksternt trykfall varmepumpe $\Delta p$ (med kjøling $\Delta p_K$ ) med monoetylenglykol (25 %)   volumstrøm	bar (bar)   l/t	
	godkjente frostvæsker		
	frostsikker inntil	°C	
	Maksimalt driftstrykk	bar	
<b>Varmekrets</b>	Volumstrøm: minimal gjennomstrømning   nominell gjennomstrømning analog B0W35   maksimal gjennomstrømning	l/t	
	Maksimalt eksternt trykfall varmepumpe $\Delta p$ (med kjøling $\Delta p_K$ )   volumstrøm	bar (bar)   l/t	
	Trykktap varmepumpe $\Delta p$ (med kjøling $\Delta p_K$ )   volumstrøm	bar (bar)   l/t	
	Maksimalt driftstrykk	bar	
<b>Generelle data</b>	Vekt total (med kjøling)	kg (kg)	
	Vekt boks (med kjøling)   vekt tårn (med kjøling)	kg (kg)   kg (kg)	
	Kuldemediumtype   fyllmengde kuldemedium	...   kg	
<b>Varmtvannsbereder</b>	Nettoinnhold	l	
	Frømedstrømanode	integrert	
	Varmtvannstemperatur i varmepumpedrift	inntil °C	
	Varmtvannstemperatur med elektrisk varmekolbe	inntil °C	
	Kapasitet varmtvannsberedning iht. EN 16147 (ved 40 °C, uttak av 10 l/min)	l	
	Varmetap fra akkumulator iht. EN 12897 (ved 65 °C)	W	
	Maksimalt trykk	bar	
<b>Elektrisk anlegg</b>	Sikring ved tilkopling via en felles tilførselsledning		
	Spenningskode   allpolet sikring	...   A	
	Sikring av tilkopling via 3 separate tilførselsledninger		
	Spenningskode   flerpolet sikring varmepumpe *)	...   A	
	Spenningskode   sikring styrespenning *)	...   A	
	Spenningskode   sikring elektrisk varmekolbe *)	...   A	
	Varmepumpe	Effektivt effektopptak i normpunktet B0/W35 iht. EN14511: Effektopptak   strømpptak   $\cos\phi$	kW   A   ...
		Maksimal maskinstrøm   maksimalt effektopptak innenfor bruksgrensene	A   kW
		Startstrøm: direkte   med mykstarter	A   A
		Beskyttelsesgrad	IP
Komponenter	Effekt elektrisk varmekolbe	kW	
	Sirkulasjonspumpe varmekrets ved nominell gjennomstrømning: Effektopptak   strømpptak	kW   A	
	Sirkulasjonspumpe varmekilde ved nominell gjennomstrømning: Effektopptak   strømpptak	kW   A	
<b>Passiv kjølefunksjon</b>	Informasjon kun for enheter med merking K: Kjøleeffekt ved nominell volumstrøm (15 °C varmekilde, 25 °C varmebærer)	kW	
<b>Sikkerhetsinnretninger</b>	Sikkerhetskomponenter varmekrets   sikkerhetskomponenter varmekilde	inngår i leveransen: • ja — nei	
<b>Varmer- og varmepumperegulator</b>		inngår i leveransen: • ja — nei	
<b>Elektronisk mykstarter</b>		integrert: • ja — nei	
<b>Ekspansjonstanker</b>	Varmekilde: Leveransens omfang   volum   fortrykk	• ja — nei     bar	
	Varmekrets: Leveransens omfang   volum   fortrykk	• ja — nei     bar	
<b>Overløpsventil</b>		integrert: • ja — nei	
<b>Vibrasjonsdempere røranlegg</b>	Varmekrets   varmekilde	integrert: • ja — nei	

	SWC 42H1	SWC 62H1	SWC 82H1	SWC 102H1	SWC 132H1
	•   —   —	•   —   —	•   —   —	•   —   —	•   —   —
	•   —	•   —	•   —	•   —	•   —
	•	•	•	•	•
	4,60   4,60	5,80   4,80	7,50   4,80	10,30   4,80	13,00   4,70
	4,42   3,20	5,31   3,50	6,84   3,56	9,60   3,57	12,14   3,58
	4,24   2,50	5,10   2,75	6,62   2,84	9,42   2,93	11,75   2,94
	5,86   5,62	7,00   5,87	8,89   5,87	12,44   5,83	15,63   5,60
	20   60	20   60	20   60	20   60	20   60
	-5 - 25	-5 - 25	-5 - 25	-5 - 25	-5 - 25
	B0W65	B0W65	B0W65	B0W65	B0W65
	31	31	31	31	31
	43	43	43	43	43
	700   1050   1600	900   1350   2000	1200   1750   2600	1650   2450   3650	2050   3050   4500
	0,6 (—)   1050	0,6 (—)   1350	0,7 (—)   1750	0,77 (—)   2450	0,63 (—)   3050
	•   •   •   •	•   •   •   •	•   •   •   •	•   •   •   •	•   •   •   •
	-13	-13	-13	-13	-13
	3	3	3	3	3
	450   850   1300	500   1000   1250	650   1300   1600	900   1800   2250	1150   2250   2800
	0,7 (—)   850	0,68 (—)   1000	0,55 (—)   1300	0,45 (—)   1800	— (—)   —
	— (—)   —	— (—)   —	— (—)   —	— (—)   —	0,16 (—)   2250
	3	3	3	3	3
	155 (—)	160 (—)	175 (—)	180 (—)	165 (—)
	90 (—)   65 (—)	95 (—)   65 (—)	110 (—)   65 (—)	115 (—)   65 (—)	120 (—)   45 (—)
	R410A   1,05	R410A   1,35	R410A   1,60	R410A   1,80	R410A   2,13
	—	—	—	—	—
	—	—	—	—	—
	—	—	—	—	—
	—	—	—	—	—
	—	—	—	—	—
	—	—	—	—	—
	—	—	—	—	—
	—	—	—	—	—
	—   —	—   —	—   —	—   —	—   —
	1~N/PE/230V/50Hz   C16	1~N/PE/230V/50Hz   C16	1~N/PE/230V/50Hz   C20	1~N/PE/230V/50Hz   C25	1~N/PE/230V/50Hz   C32
	1~N/PE/230V/50Hz   B10	1~N/PE/230V/50Hz   B10	1~N/PE/230V/50Hz   B10	1~N/PE/230V/50Hz   B10	1~N/PE/230V/50Hz   B10
	1~N/PE/230V/50Hz   B40	1~N/PE/230V/50Hz   B40	1~N/PE/230V/50Hz   B40	1~N/PE/230V/50Hz   B40	—
	1,00   4,98   0,87	1,21   5,78   0,91	1,56   7,7   0,88	2,15   10,29   0,91	2,77   13,64   0,88
	10,5   2,45	12,8   3,00	17,1   3,70	22,8   4,75	27,9   6,15
	52,0   26,0	60,0   29,0	83,0   38,0	108,0   43,0	130,0   45,0
	20	20	20	20	20
	0-9	0-9	0-9	0-9	0-9
	0,06   n.n.	0,06   n.n.	0,06   n.n.	0,06   n.n.	0,06   n.n.
	0,09   n.n.	0,09   n.n.	0,14   n.n.	0,18   n.n.	0,18   n.n.
	—	—	—	—	—
	—   —	—   —	—   —	—   —	—   —
	•	•	•	•	•
	•	•	•	•	•
	—   —   —	—   —   —	—   —   —	—   —   —	—   —   —
	—   —   —	—   —   —	—   —   —	—   —   —	—   —   —
	•	•	•	•	—
	•   •	•   •	•   •	•   •	•   •

813562

813563

813564

813565

813571

<b>Varmepumpetype</b>	Kuldebærer/vann   luft/vann   vann/vann	• passer   — passer ikke
<b>Oppstillingssted</b>	Inne   Ute	• passer   — passer ikke
<b>Samsvar</b>		CE
<b>Effektdata</b>	Varmekapasitet   COP ved B0/W35, standard nominelt punkt iht. EN14511	kW   ...
	Varmekapasitet   COP ved B0/W45, standard nominelt punkt iht. EN14511	kW   ...
	Varmekapasitet   COP ved B0/W55, standard nominelt punkt iht. EN14511	kW   ...
	Varmekapasitet   COP ved B7/W35, massestrømmer analog B0W35	kW   ...
<b>Bruksgrenser</b>	Varmekrets returtemp min.   varmekrets turtemp maks.	°C
	Varmekilde	°C
	Ekstra driftspunkter	...
<b>Lyd</b>	Lydtryknivå i 1 m avstand til enhetens kant	dB(A)
	Lydeffektnivå iht. EN12102	dB
<b>Varmekilde</b>	Volumstrøm: minimal gjennomstrømning   nominell gjennomstrømning analog B0W35   maksimal gjennomstrømning	l/t
	Maksimalt eksternt trykfall varmepumpe $\Delta p$ (med kjøling $\Delta p_K$ ) med monoetylglykol (25 %)   volumstrøm	bar (bar)   l/t
	godkjente frostvæsker	
	frostsikker inntil	°C
	Maksimalt driftstrykk	bar
<b>Varmekrets</b>	Volumstrøm: minimal gjennomstrømning   nominell gjennomstrømning analog B0W35   maksimal gjennomstrømning	l/t
	Maksimalt eksternt trykfall varmepumpe $\Delta p$ (med kjøling $\Delta p_K$ )   volumstrøm	bar (bar)   l/t
	Trykktap varmepumpe $\Delta p$ (med kjøling $\Delta p_K$ )   volumstrøm	bar (bar)   l/t
	Maksimalt driftstrykk	bar
<b>Generelle data</b>	Vekt total (med kjøling)	kg (kg)
	Vekt boks (med kjøling)   vekt tårn (med kjøling)	kg (kg)   kg (kg)
	Kuldemediumtype   fyllmengde kuldemedium	...   kg
<b>Varmtvannsbereder</b>	Nettoinnhold	l
	Fremmedstrømanode	integrert
	Varmtvannstemperatur i varmepumpedrift	inntil °C
	Varmtvannstemperatur med elektrisk varmekolbe	inntil °C
	Kapasitet varmtvannsberedning iht. EN 16147 (ved 40 °C, uttak av 10 l/min)	l
	Varmetap fra akkumulator iht. EN 12897 (ved 65 °C)	W
	Maksimalt trykk	bar
<b>Elektrisk anlegg</b>	Sikring ved tilkopling via en felles tilførselsledning	
	Spenningskode   allpolet sikring	...   A
	Sikring av tilkopling via 3 separate tilførselsledninger	
	Spenningskode   flerpolet sikring varmepumpe *)	...   A
	Spenningskode   sikring styrespenning *)	...   A
	Spenningskode   sikring elektrisk varmekolbe *)	...   A
Varmepumpe	Effektivt effektopptak i normpunktet B0/W35 iht. EN14511: Effektopptak   strømpoptak   $\cos\phi$	kW   A   ...
	Maksimal maskinstrøm   maksimalt effektopptak innenfor bruksgrensene	A   kW
	Startstrøm: direkte   med mykstarter	A   A
	Beskyttelsesgrad	IP
Komponenter	Effekt elektrisk varmekolbe	kW
	Sirkulasjonspumpe varmekrets ved nominell gjennomstrømning: Effektopptak   strømpoptak	kW   A
	Sirkulasjonspumpe varmekilde ved nominell gjennomstrømning: Effektopptak   strømpoptak	kW   A
<b>Passiv kjølefunksjon</b>	Informasjon kun for enheter med merking K: Kjøleeffekt ved nominell volumstrøm (15 °C varmekilde, 25 °C varmebærer)	kW
<b>Sikkerhetsinnretninger</b>	Sikkerhetskomponenter varmekrets   sikkerhetskomponenter varmekilde	inngår i leveransen: • ja — nei
<b>Varme- og varmepumperegulator</b>		inngår i leveransen: • ja — nei
<b>Elektronisk mykstarter</b>		integrert: • ja — nei
<b>Ekspansjonstanker</b>	Varmekilde: Leveransens omfang   volum   fortrykk	• ja — nei   l   bar
	Varmekrets: Leveransens omfang   volum   fortrykk	• ja — nei   l   bar
<b>Overløpsventil</b>		integrert: • ja — nei
<b>Vibrasjonsdempere røranlegg</b>	Varmekrets   varmekilde	integrert: • ja — nei

\*) lokale forskrifter må overholdes i.p. = ikke påviselig



<b>Varmepumpetype</b>	Kuldebærer/vann   luft/vann   vann/vann	• passer   — passer ikke	
<b>Oppstillingssted</b>	Inne   Ute	• passer   — passer ikke	
<b>Samsvar</b>		CE	
<b>Effektdata</b>	Varmekapasitet   COP ved B0/W35, standard nominelt punkt iht. EN14511	kW   ...	
	Varmekapasitet   COP ved B0/W45, standard nominelt punkt iht. EN14511	kW   ...	
	Varmekapasitet   COP ved B0/W55, standard nominelt punkt iht. EN14511	kW   ...	
	Varmekapasitet   COP ved B7/W35, massestrømmer analog B0W35	kW   ...	
<b>Bruksgrenser</b>	Varmekrets returtemp min.   varmekrets turtemp maks.	°C	
	Varmekilde	°C	
	Ekstra driftspunkter	...	
<b>Lyd</b>	Lydtrykknivå i 1 m avstand til enhetens kant	dB(A)	
	Lydeffektnivå iht. EN12102	dB	
<b>Varmekilde</b>	Volumstrøm: minimal gjennomstrømning   nominell gjennomstrømning analog B0W35   maksimal gjennomstrømning	l/t	
	Maksimalt eksternt trykkfall varmepumpe $\Delta p$ (med kjøling $\Delta pK$ ) med monoetylenglykol (25 %)   volumstrøm	bar (bar)   l/t	
	godkjente frostvæsker		
	frosstikker inntil	°C	
	Maksimalt driftstrykk	bar	
<b>Varmekrets</b>	Volumstrøm: minimal gjennomstrømning   nominell gjennomstrømning analog B0W35   maksimal gjennomstrømning	l/t	
	Maksimalt eksternt trykkfall varmepumpe $\Delta p$ (med kjøling $\Delta pK$ )   volumstrøm	bar (bar)   l/t	
	Trykktap varmepumpe $\Delta p$ (med kjøling $\Delta pK$ )   volumstrøm	bar (bar)   l/t	
	Maksimalt driftstrykk	bar	
<b>Generelle data</b>	Vekt total (med kjøling)	kg (kg)	
	Vekt boks (med kjøling)   vekt tårn (med kjøling)	kg (kg)   kg (kg)	
	Kuldemediumtype   fyllmengde kuldemedium	...   kg	
<b>Varmtvannsbereder</b>	Nettoinnhold	l	
	Fremmedstrømanode	integreert	
	Varmtvannstemperatur i varmepumpedrift	inntil °C	
	Varmtvannstemperatur med elektrisk varmekolbe	inntil °C	
	Kapasitet varmtvannsberedning iht. EN 16147 (ved 40 °C, uttak av 10 l/min)	l	
	Varmetap fra akkumulator iht. EN 12897 (ved 65 °C)	W	
	Maksimalt trykk	bar	
<b>Elektrisk anlegg</b>	Sikring ved tilkopling via en felles tilførselsledning		
	Spenningskode   allopolet sikring	...   A	
	Sikring av tilkopling via 3 separate tilførselsledninger		
	Spenningskode   flerpolet sikring varmepumpe *)	...   A	
	Spenningskode   sikring styrespenning *)	...   A	
	Spenningskode   sikring elektrisk varmekolbe *)	...   A	
	Varmepumpe	Effektivt effektopptak i normpunktet B0/W35 iht. EN14511: Effektopptak   strømpopptak   $\cos\phi$	kW   A   ...
		Maksimal maskinstrøm   maksimalt effektopptak innenfor bruksgrensene	A   kW
		Startstrøm: direkte   med mykstarter	A   A
	Komponenter	Beskyttelsesgrad	IP
Effekt elektrisk varmekolbe		kW	
Sirkulasjonspumpe varmekrets ved nominell gjennomstrømning: Effektopptak   strømpopptak		kW   A	
	Sirkulasjonspumpe varmekilde ved nominell gjennomstrømning: Effektopptak   strømpopptak	kW   A	
<b>Passiv kjølefunksjon</b>	Informasjon kun for enheter med merking K: Kjøleeffekt ved nominell volumstrøm (15 °C varmekilde, 25 °C varmebærer)	kW	
<b>Sikkerhetsinnretninger</b>	Sikkerhetskomponenter varmekrets   sikkerhetskomponenter varmekilde	ingår i leveransen: • ja — nei	
<b>Varme- og varmepumperegulator</b>		ingår i leveransen: • ja — nei	
<b>Elektronisk mykstarter</b>		integreert: • ja — nei	
<b>Ekspansjonstanker</b>	Varmekilde: Leveransens omfang   volum   fortrykk	• ja — nei   l   bar	
	Varmekrets: Leveransens omfang   volum   fortrykk	• ja — nei   l   bar	
<b>Overløpsventil</b>		integreert: • ja — nei	
<b>Vibrasjonsdempere røranlegg</b>	Varmekrets   varmekilde	integreert: • ja — nei	

\*) Lokale forskrifter må overholdes i.p. = ikke påviselig



SWC 142(H)(K)	SWC 172(H)(K)3	SWC 192(H)(K)3
•   —   —	•   —   —	•   —   —
•   —	•   —	•   —
•	•	•
13,50   5,08	16,57   4,95	18,60   4,87
12,29   3,76	15,57   3,75	17,08   3,73
11,76   2,94	15,13   3,01	16,36   2,88
16,07   6,31	19,80   5,88	21,80   5,84
20   60	20   60	20   60
-5 - 25	-5 - 25	-5 - 25
B0W65	B0W65	B0W65
35	35	37
48	48	50
2100   3150   4750	2700   4000   6000	3000   4400   6600
0,76 (0,7)   3150	0,50 (0,46)   4000	0,40 (0,34)   4400
•   •   •   •	•   •   •   •	•   •   •   •
-13	-13	-13
3	3	3
1150   2300   2900	1450   2850   3600	1600   3200   4000
0,50 (0,41)   2300	0,39 (0,25)   2850	0,62 (0,47)   3200
— (—)   —	— (—)   —	— (—)   —
3	3	3
200 (212)	205 (217)	210 (222)
130 (130)   70 (82)	135 (135)   70 (82)	140 (140)   70 (82)
R410A   2,38	R410A   2,65	R410A   2,78
—	—	—
—	—	—
—	—	—
—	—	—
—	—	—
—	—	—
—	—	—
—   —	—   —	—   —
3~N/PE/400V/50Hz   C10	3~PE/400V/50Hz   C16	3~PE/400V/50Hz   C16
1~N/PE/230V/50Hz   B10	1~N/PE/230V/50Hz   B10	1~N/PE/230V/50Hz   B10
3~N/PE/400V/50Hz   B16	3~N/PE/400V/50Hz   B16	3~N/PE/400V/50Hz   B16
2,66   4,84   0,79	3,35   7,90   0,61	3,82   8,71   0,63
10,62   5,60	19,0   6,90	18,0   7,50
—   27,0	—   30,0	—   33,0
20	20	20
9   6   3	9   6   3	9   6   3
0,09   i.p.	0,09   i.p.	0,14   i.p.
0,18   i.p.	0,18   i.p.	0,18   i.p.
12,5	14,9	16,6
—   —	—   —	—   —
•	•	•
•	•	•
—   —   —	—   —   —	—   —   —
—   —   —	—   —   —	—   —   —
•	•	•
•   •	•   •	•   •
813470	813471	813472

# Grovsjekkliste

## FORBEREDELSE AV FULLFØRINGSRAPPORT FOR VARMEPUMPEANLEGG

Grovsjekklisten skal være til hjelp for monterings- og installasjonspersonalet. Den er på ingen måte fullstendig. Allikevel må alle oppførte punkter nøye testes og overholdes.

### Varmekilde luft

- Kanaler lukket og tette  Ja
- Minste tverrsnitt er overholdt  Ja
- Værbeskyttelsesgitter innebygget  Ja
- Dreieretning ventilator  O.K.

### Varmekilde væske / varmekilde vann

- Varmekilde-volumstrøm<sup>1) 2)</sup>  O.K.
- Innstilling motorbeskyttelse ..... A
- Dreieretning varmekilde-sirkulasjonspumpe  O.K.
- Varmeanlegg påfylt, luftfritt og tett  Ja

### Væske

- Frostsikker kontrollert til ..... °C
- Type frostvæske (skriv inn)

### Vann

- Vannkvalitet i orden<sup>3)</sup>  Ja
- Brønnenlegg  Ja
- Andre varmekilder  Ja

### Varmepumpe

- Installasjon kondensatslange  O.K.
- Dekoblet apparatet  Ja
- Vibrasjonsdemping av tilkobling til varmekrets  Ja og varmekilde montert

### Soltermisk anlegg

- Nei  Ja
- Soltermisk anlegg påfylt, avluftet og tett  Ja
- Frostsikker kontrollert til ..... °C
- Type frostvæske (skriv inn)

### Hydraulisk sammenkobling

- Sammenkoblingen av varmeanleggets var-  Ja mepumpe med varmesystemet, er utført i samsvar med planleggingsdokumentasjonen
- Sperreinnretninger er korrekt innstilt  Ja

### Oppvarming

- Volumstrøm<sup>1) 2)</sup>  O.K.
- Varmeanlegg konstruert for maksimalt ..... °C
- Varmeanlegg påfylt, avluftet og tett  Ja
- Lavtemperaturoppvarming  Ja
- Høytemperaturoppvarming  Ja
- Alle varmekretser kan åpnes  Ja
- Turløpsakkumulator  Ja
- Returløpsakkumulator  Ja
- Skilleakkumulator  Ja
- Tilleggsoppvarming ..... kW

### Tappevarmtvann

Type varmtvannsbereder<sup>4)</sup>

- med varmpumpe  Ja
- Regulert med termostat  Ja
- Regulert med føler  Ja
- Volumstrøm<sup>1) 2)</sup>  O.K.
- Tilkoblinger tette  Ja
- Vekslerflate ..... m<sup>2</sup>
- Nominelt innhold ..... l
- Elektrisk varmekolbe med flens ..... kW

### Regulering / Elektrisk tilkobling

- Alle elektriske komponenter er fast tilkoblet i  Ja henhold til monterings- og bruksanvisningen, så vel som i samsvar med strømleverandørens spesifikasjoner (ingen tilkobling til byggestrøm)
- Det foreligger et høyre dreiefelt  Ja
- Alle følere er tilgjengelige og riktig montert  Ja

1) testet med standardverdier • 2) Den minimale volumstrømmen må sikres gjennom uregulerte sirkulasjonspumper med konstante volumstrømmer.  
3) Resultatene fra analysen av vannet må sees inn. 4) Ved bruk av akkumulatører som ikke er produsert av Alpha-InnoTec GmbH, eller akkumulatører som ikke er godkjent for denne typen av varmpumpe, bortfaller funksjonsgarantien.

- Varmeanlegget er fylt og trykket testet, sirkulasjonspumpene arbeider forskriftsmessig.  Nei  Ja
- Varmekildeanlegget er ferdigstilt, kontrollert og i orden.  Nei  Ja
- Varmekrets, varmekildeanlegg og sirkulasjonspumper er grundig utluftet.  Nei  Ja
- Alle volumstrømmene og vanngjennomstrømningene ble kontrollert og er i orden.  Nei  Ja

Gjennomarbeidet den: .....

av: .....

Underskrift: .....



# Oppstartsprotokoll

Land ..  OPS  Alarm  OPS Dato:

VP - Type:	<input type="text"/>	Serienummer:	<input type="text"/>
Artikkel-Nr.:	<input type="text"/>	MAC- Adresse:	<input type="text"/>
Kunde / Benutzer: Adresse: Telefonnummer:	<input type="text"/>	E-Post: Mobil Nr.:	<input type="text"/>
Install. Varme: Adresse: Mobil Nr.:	<input type="text"/>	Fjernovervåkn.:	<input type="text"/> Kontrakt: <input type="text"/>
E-Post:	<input type="text"/>	Install. Elektro: Adresse: Mobil Nr.:	<input type="text"/>
OPS-Partner: Adresse: Mobil Nr.:	<input type="text"/>	E-Post:	<input type="text"/>
E-Post:	<input type="text"/>	OPS / Service	<input type="text"/>
		<b>Bruker opplært:</b>	<input type="checkbox"/>

Kommentarer / Beskrivelse alarm

Feilkode  R.del 1  Feil 1  R.del 2  Feil 2

Reserve del:  Res.del Nr.:  Reserve del:  Res.del Nr.:

**Varmeanlegg :**

Pumpetype HUP:

Pumpetype ZUP:

Akkumulator:  Liter

Tilskudds - ZWE:  KW

**Varmtvann:**

Pumpetype BUP:

Vekslerflate:

ZWE:  KW

**Arbeidstid:**

**Kjøring / km:**

**Faktura stilles til:**

Kunde  Installatør

Oppstarts faktura

**Varmekilde:**

**Uteluft**

Kondensatslange til frostfritt avløp?

**Væske/ Vann**

Varmekilde:  Type / Dybde / Lengde / Meter

Frysep. Frostv.:  Type:

**Elektro**

Allpolig sikring.?  A

Funksjon og styring av ZWE testet?

**Elektriske driftsdata**

Registrert anleggsspenning:  Volt

Opptatt effekt v. varmtvannsoppvarm.:  A

Opptatt effekt v. drift.:  A

Oppstartsdata / Regulatordata til USB?

Dato:

Underskrift OPS-Partner

Dato:

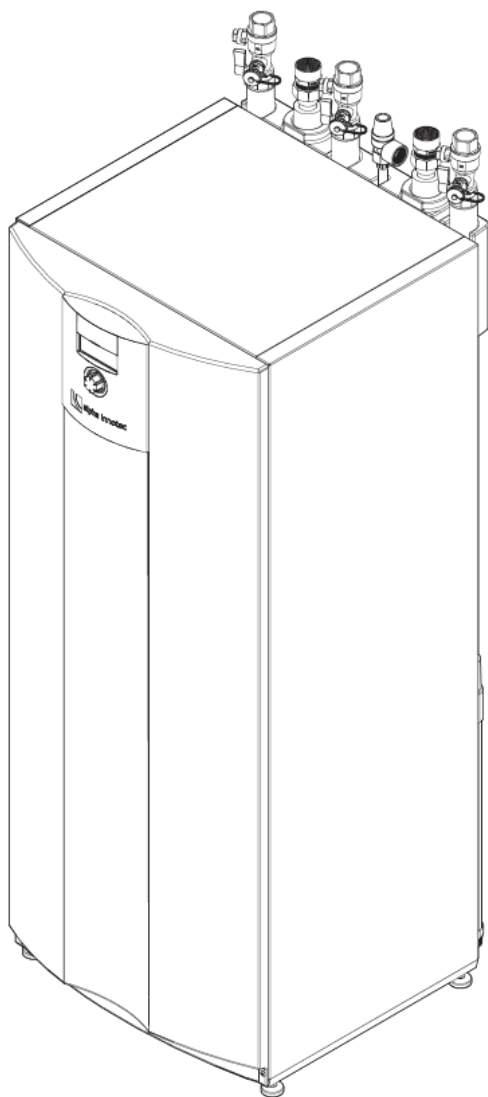
Underskrift Oppdragsgiver



# alterra

**SWC Modul væske/vann varmepumpe**

Tillegg til bruksanvisningen



## **Høiax AS**

Hovedkontor/Fabrikk  
Trippeveien 5  
1618 Fredrikstad  
Telefon: **69 35 55 00**  
Fax: 69 35 55 01  
post@hoiax.no  
www.hoiax.no

## **Høiax avd. Oslo**

Kontor/Hentelager  
Alf Bjerckes vei 30  
0596 OSLO  
Telefon: **69 35 55 10**  
(arne.johansen@hoiax.no)

## **Høiax avd. Trondheim**

Kontor/Hentelager  
Fossegrenda 17  
7038 Trondheim  
Telefon: **69 35 55 15**  
post@hoiax.no

## **Høiax avd. Bergen**

Kontor/Hentelager  
Storebotn Næringspark 13 A  
5309 Kleppestø  
Telefon: **56 15 13 20**  
torgrim@scanagentur.no

**Høiax**<sup>®</sup>  
SYSTEMS